



anyone — anytime — anywhere



**IP EVO**  
smarter living



**App  
IP EVO**



Das **IP EVO-System** ist für Mehrbenutzerkomplexe geeignet und gewährleistet eine äußerst **einfache Verwaltung und Bedienung**. Für das Konfigurations- und Installationsmanagement sind keine IT-Kenntnisse erforderlich. Datensicherheit wurde im IP EVO-Projekt als Priorität angesehen. Die Außenstation kommuniziert mit Smartphones, digitalen Sprachassistenten und speziellen Video-Gegensprechanlagen und alle Konfigurationen erfolgen über die **IP EVO-App!**



EINFACHE  
EINSTELLUNG

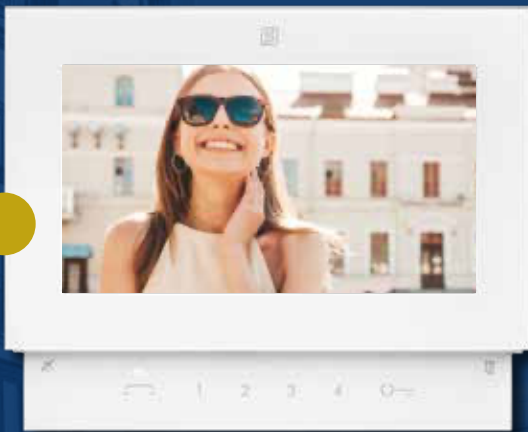


MEHRBENUTZER  
KOMPLEXE



PROTOKOLL  
WebRTC

# Ideal für Installateure für Bewohner



tablet / smartphone / digital voice assistant



TOP  
AUDIO-VIDEO



ALWAYS ON



FERNVERWALTUNG



5MPx  
OPTIK

## Hohe Leistungen



AUDIO/VISUELLE  
SIGNALISIERUNG



MEHRSPRACHIGE  
SPRACHSYNTHESE



WEITWINKEL  
KAMERA

## Bedienungshilfe



UNSICHTBARE  
PASSWÖRTER



DATENVER-  
SCHLÜSSELUNG

## Cyber-Sicherheit



EDELSTAHL



TORX  
SCHRAUBEN



LEXAN  
GLAS BILDSCHIRM

## Robustheit



# Das IP EVO System



Durch die Anwendung des sehr aktuellen **WebRTC-Protokolls** im IP EVO-System können die Grenzen bisheriger Technologien überwunden werden. Das bedeutet, dass:

- die Konfiguration ist **äußerst einfach**, es sind keine IT-Kenntnisse erforderlich;
- die **Audio-Video-Qualität** ist ausgezeichnet;
- ein ausgefeiltes **Datenschutzsystem** ist gewährleistet;
- das System eignet sich für die Integration mit neuen Technologien (z. B. KI)

Über die Türstation der **Connecto**-Serie können Sie mit **Smartphones, digitalen Sprachassistenten** und speziellen Video-Gegensprechanlagen der **Sette**-Serie kommunizieren.

## CONNECTO

anyone. anytime. anywhere

## SE77E

ITALIAN VIEW



### TD1000CN

Außenstation aus Edelstahlplatte Aisi 316L, mit einer 5-MP-Kamera und mehrsprachiger Sprachsynthese ausgestattet, bereit für das RFID-Modul. PoE- oder 13-VAC-Stromversorgung, Ethernet- oder WLAN-Verbindung.  
Abmessungen: cm 17 x 37,1 x 0,2

### 290C/O

Stahldach zur Oberflächenmontage.  
Abmessungen: cm 17,4 x 37,6 x 8,3



### SE4000

Freisprechbetrieb  
WiFi-IP-Video-Gegensprechanlage, mit einem 7-Zoll-LCD-Bildschirm, Touch-Tasten und hintergrundbeleuchteten Symbolen ausgestattet.  
Abmessungen: cm 19,4 x 15,7 x 2,5

### CNUS01 / CNUS10 / CNUS50 / CNUS100

Benutzerpaket für 1, 10, 50 bzw. 100 Benutzer zur Anbindung an mobile Geräte



EDELSTAHL



TORX  
-SCHRAUBEN



LEXAN  
GLAS BILDSCHIRM



5MPx  
OPTIK



OBERFLÄCHEN  
MONTAGE



UNTERPUTZ  
MONTAGE



# für Installateur



- **Remote**-Systemkonfiguration und -verwaltung
- unbegrenzte Anzahl von Türstationen, Pairing von Türstationen über App.
- **unbegrenzte Anzahl an Innenstationen**
- PoE-Stromversorgung



MEHRBENUTZER  
KOMPLEXE



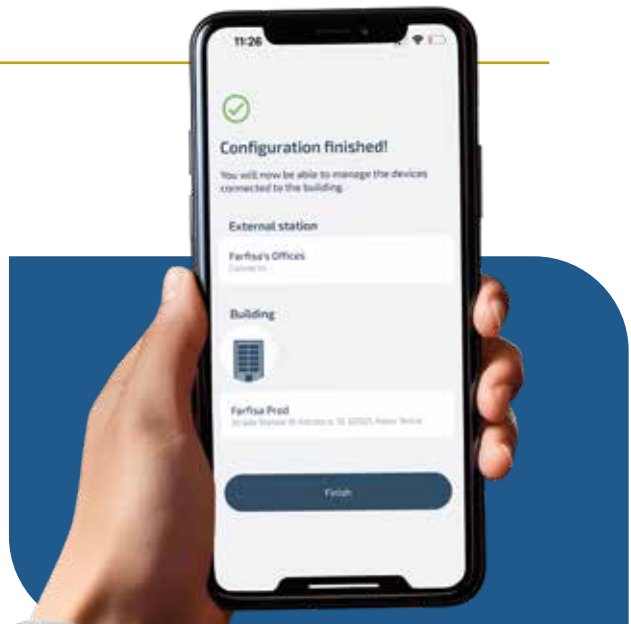
FERNVER-  
WALTUNG



EINFACHE  
EINSTELLUNG



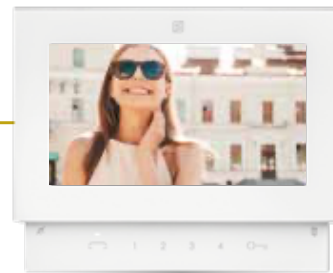
WebRTC  
-PROTOKOLL





**bis zu 8 Geräte**

# für Bewohner



- **hervorragende Audio-** und Videoqualität
- **garantierte Cybersicherheit** dank: spezifischem Chip in der Tastatur, proprietärem Farfisa-Cloud-Server
- **garantierter Betrieb** mit Video-Gegensprechanlage auch ohne Internetverbindung
- gleichzeitige Gespräche, gleichzeitiger Anruf, bidirektionale Kommunikation
- **bis zu 8 Geräte** für jedes Innenstation
- Bedienungshilfe: Sprachsynthese, Weitwinkelobjektiv, audiovisuelle Signale.

**Zugang** über:  
App, PIN-Code, QR-Code (auch temporär), RFID



TOP  
AUDIO-VIDEO



ALWAYS ON



FERNVER-  
WALTUNG



AUDIO/VISUELLE  
SIGNALISIERUNG



WEITWINKEL  
OPTIK



VERSTECKTE  
PASSWÖRTER

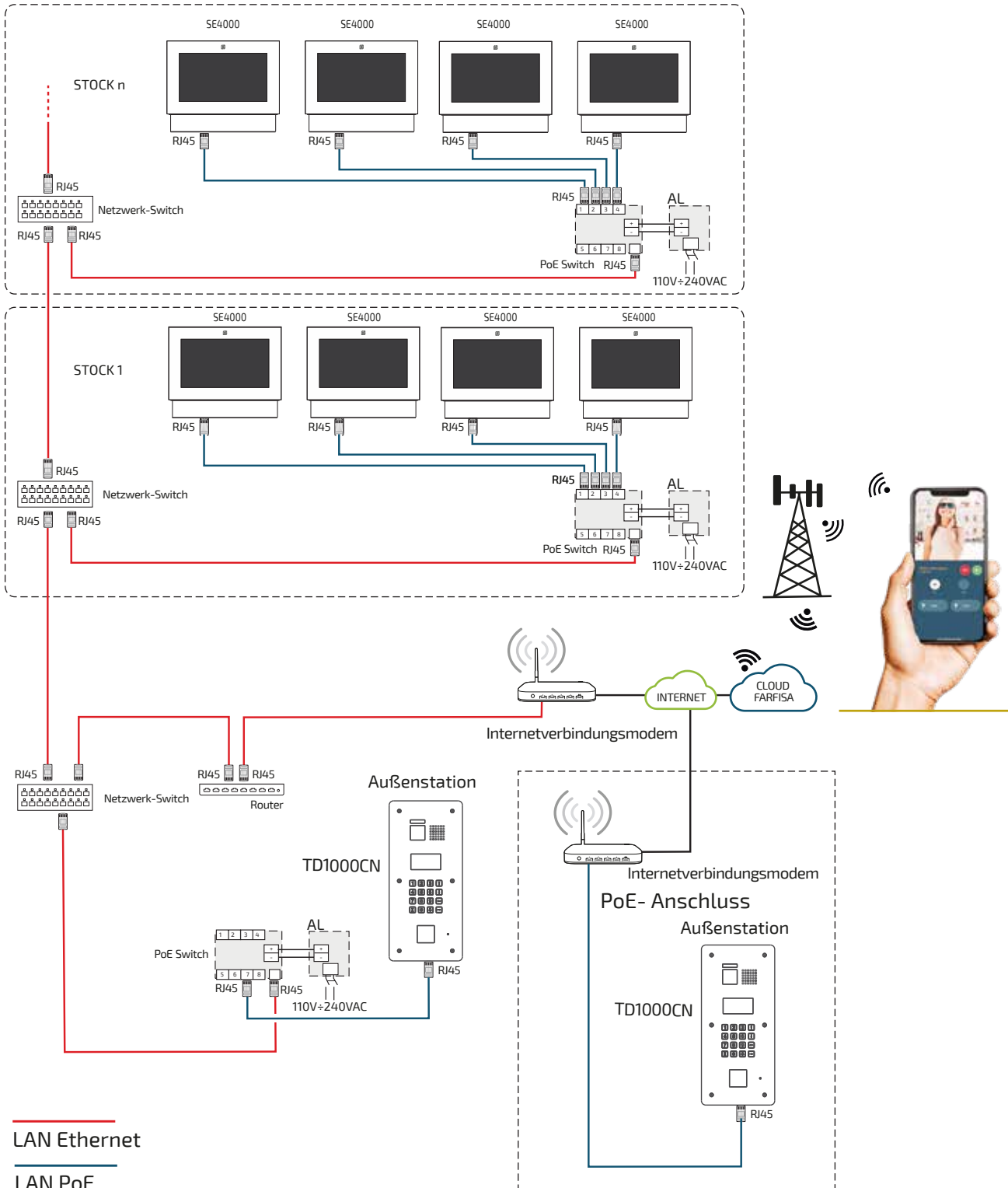


DATENVER-  
SCHLÜSSELUNG



MEHRSPRACHIGE  
SPRACHSYNTHESE

Beispielschema für die Mehrfamilienhaus IP EVO-Installation bestehend aus 2 Außenstationen, davon 1 Remote





# FARFISA

INTERCOMS SINCE 1967



anyone  
anytime  
anywhere



MADE IN ITALY

**ACI SRL**  
**Via Ezio Vanoni 3**  
**60027 Osimo (AN) Italy**  
**Tel. +39.071.7202038**  
**farfisa.com**

