

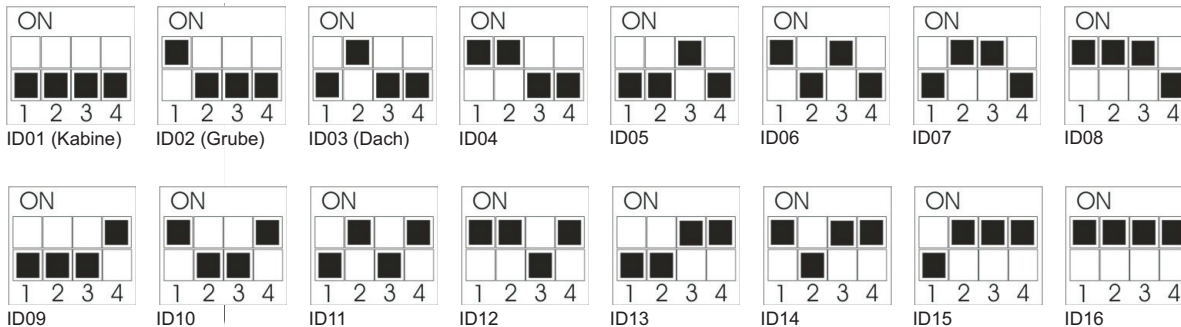


Helpy 2W aktive Sprechereinheit Bedienungsanleitung

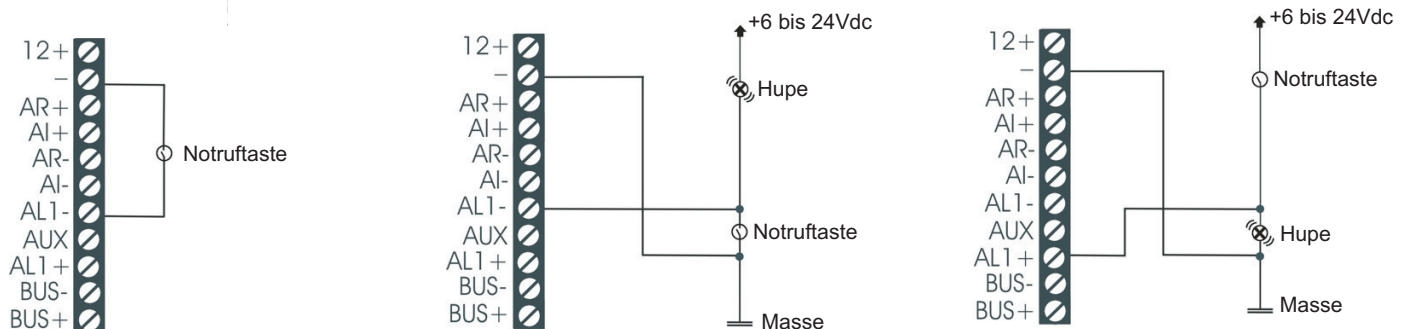
Die aktiven 2W Sprechereinheit können an allen Notrufgeräten der Serie Helpy 2W (außer den Notrufgeräten Helpy 2W-V Basic). Bis zu 16 2W aktive Sprechstellen können an einem Notrufgerät über einen 2adrig Bus angeschlossen werden. Bis zu 4 aktive 2W Sprechstellen werden über den Bus selbst versorgt. Alle weiteren Sprechstellen müssen extern über 12 V versorgt werden. Jede 2W aktive Sprechstelle bekommt eine einmalige Busadresse die über DIP Schalter eingestellt werden muss.

Jede 2W aktive Sprechstelle ermöglicht den Anschluss einer Notruftaste (offener oder geschlossener), eine gelbe und eine grüne Piktogrammanzeige, einen Sammelalarm/Alarmfilter/zweiter Alarmtaster sowie eine zusätzlich passive Sprechstelle. Nach Art der Bauausführung der aktiven 2W Sprechstelle können ggf. diese Funktionen (z.B. Alarmtaster und Piktogramm) schon integriert sein.

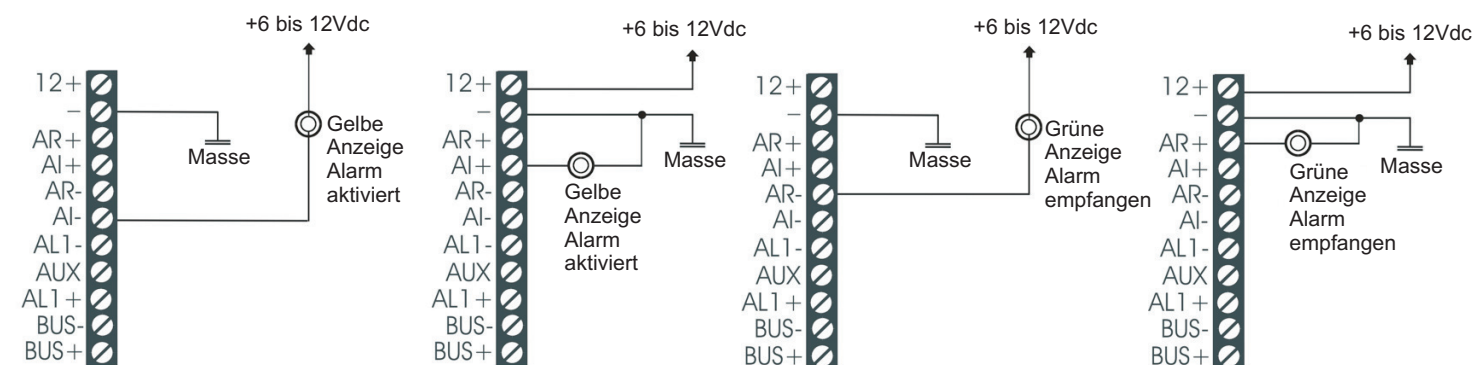
Adressierung über DIP Schalter



Anschluss der Notruftaste (wenn nicht im Gerät vorhanden)



Anschluss der Piktogramme (wenn nicht im Gerät vorhanden)



Anschluss der Busleitung zum Notrufgerät

Die Busleitung wird an den Anschlussklemme Bus+ und Bus- angeschlossen. Diese wird parallel an allen aktiven 2W Sprechereinheiten angeschlossen. **Bitte beachten sie die Polarität!**

Anschlussklemmen

- +12 Eingang Stromversorgung
- Masse
- AR+ Ausgang optische Anzeige grün (+ Potential)
- AI+ Ausgang optische Anzeige gelb (+ Potential)
- AR- Ausgang optische Anzeige grün (- Potential)
- AI- Ausgang optische Anzeige gelb (- Potential)

- AUX Eingang Sammelalarm/Filter/zweiter Alarmtaster
- AL1+ Eingang Notruftaster
- BUS- Anschluss Busleitung zum Notrufgerät (- Potential)
- BUS+ Anschluss Busleitung zum Notrufgerät (+ Potential)
- ALT2 Ausgang Lautsprecher passive Sprechstelle oder Loop Antennenverstärker
- MIC2 Eingang Mikrophon passive Sprechstelle
- Masse



Helpy 2W active speaker unit user guide

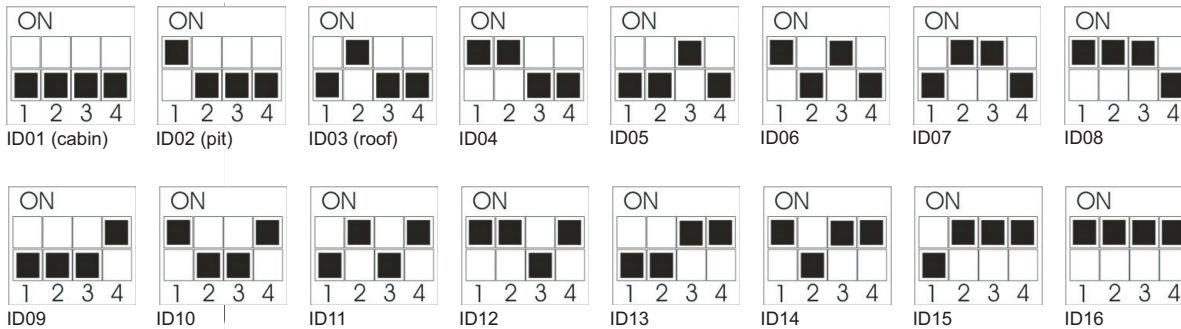
The active 2W speaker units can be connected to any Helpy 2W emergency phone (except the Helpy 2w-V Basic). Up to 16 units can be connected to one emergency phone using a 2 wire bus line. Up to 4 active 2W speaker units are powered over the bus line. Further units must be powered externally using a 12 Vdc power supply.

Each unit is identified by a unique bus address which is defined by a DIP switch.

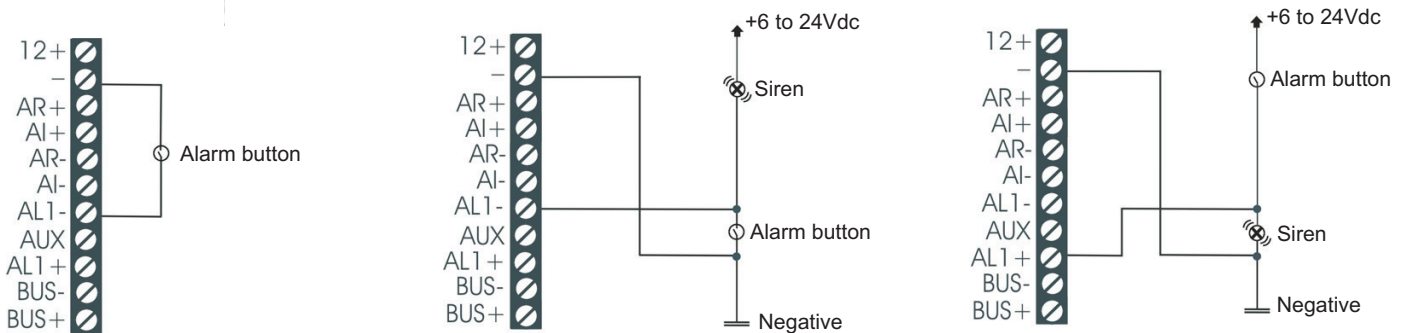
Each 2W active speaker unit has the capability to connect an emergency call button (NO or NC), a yellow and a green pictogram indicator, a general alarm/alarm filtering/secondary alarm button contact and a passive speaker unit.

Depending on the specific model installed some of the described functions (like emergency call button and pictograms indicators) may be already integrated in the device.

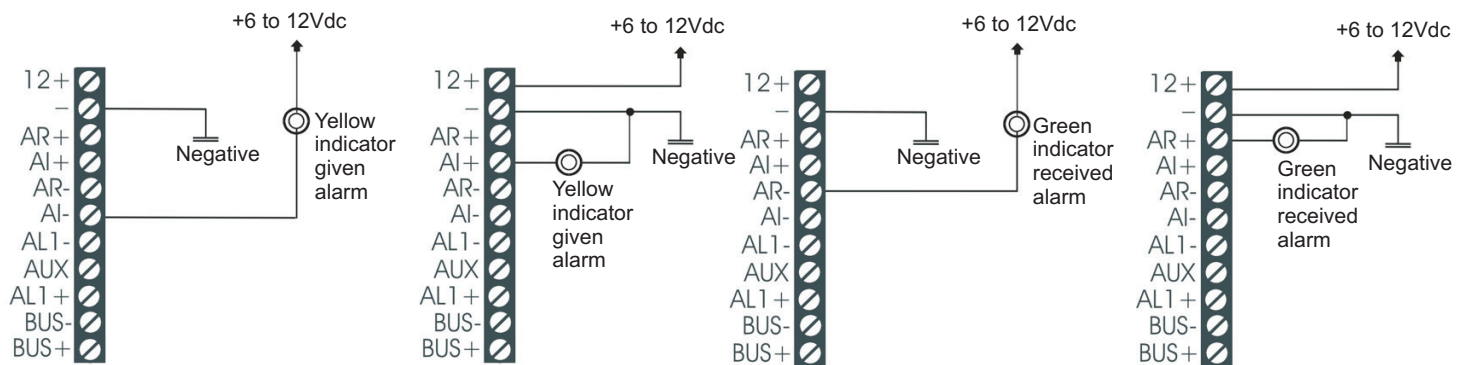
Bus address DIP switch



Connection of the alarm button (if not already installed in the device)



Connection of the pictograms indicators (if not already provided with the device)



Connection of the bus line to the emergency phone

The bus line is connected to Bus+ and Bus-. All the 2W active installed speaker units are connected in parallel to the emergency phone. **Please take care of the polarity!**

Terminal blocks

+12 power supply input 12Vdc

- Negative

AR+ Output green optical indicator (+ pole)

AI+ Output yellow optical indicator (+ pole)

AR- Output green optical indicator (- pole)

AI- Output yellow optical indicator (- pole)

AUX Input auxiliary alarm/filter/secondary alarm button

AL1+ Input emergency button

BUS- Bus line to the emergency phone (- pole)

BUS+ Bus line to the emergency phone (+ pole)

ALT2 Output loudspeaker passive speaker unit or loop antenna amplifier

MIC2 Input microphone passive speaker unit

- Negative