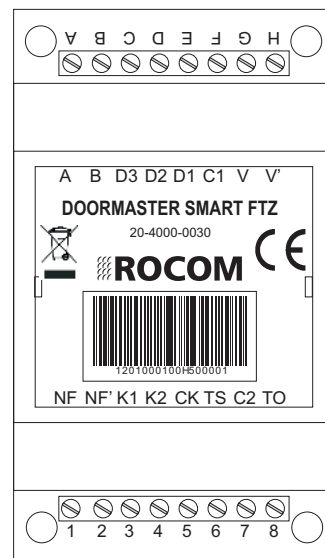
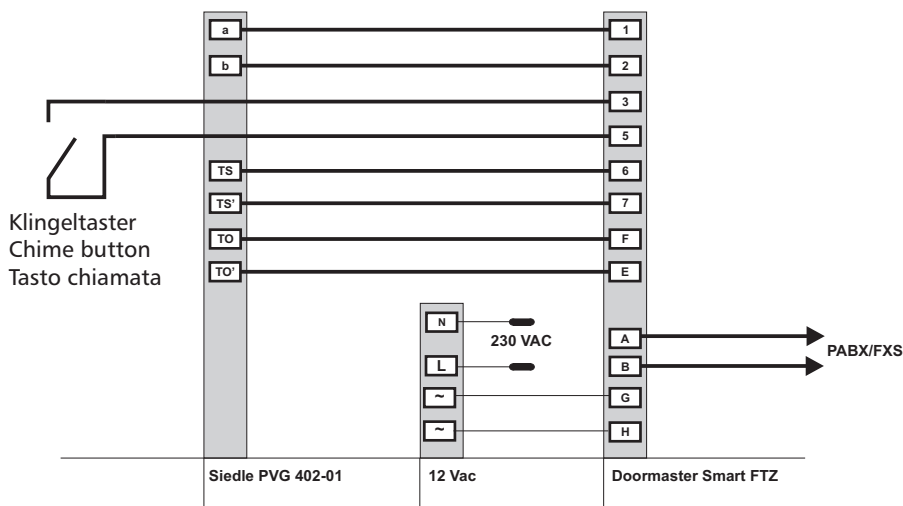
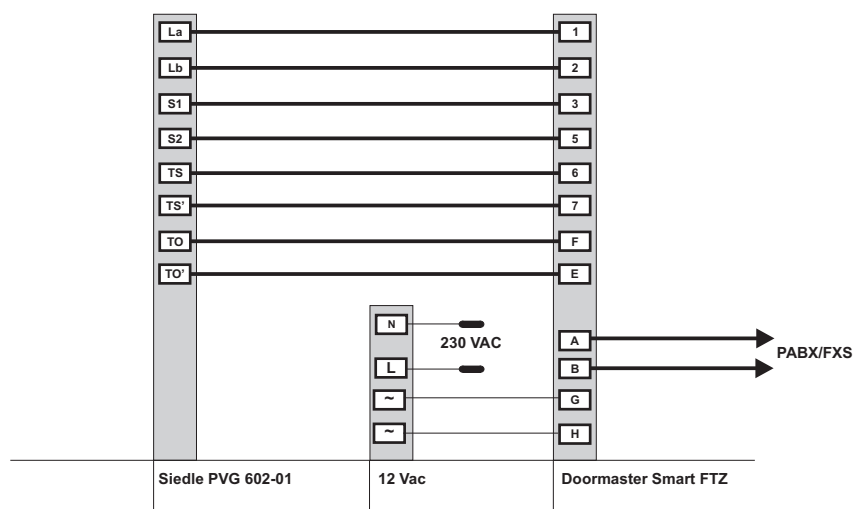


- D** Doormaster Smart FTZ Kurzbedienungsanleitung
- GB** Doormaster Smart FTZ quick guide
- I** Doormaster Smart FTZ guida rapida

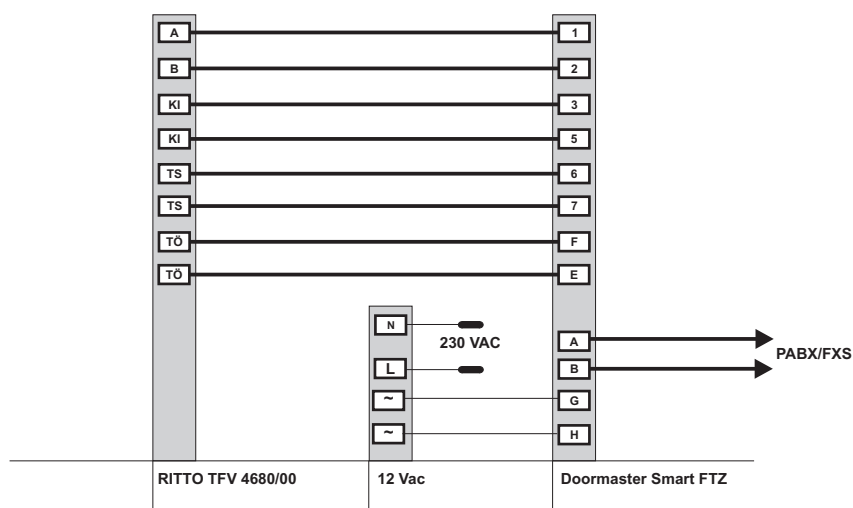
SIEDLE PVG 402-01



SIEDLE PVG 602-01



RITTO TFV 4680/00



ROCOM

- D** Doormaster Smart FTZ Programmierung
- GB** Doormaster Smart FTZ programming
- I** Doormaster Smart FTZ programmazione

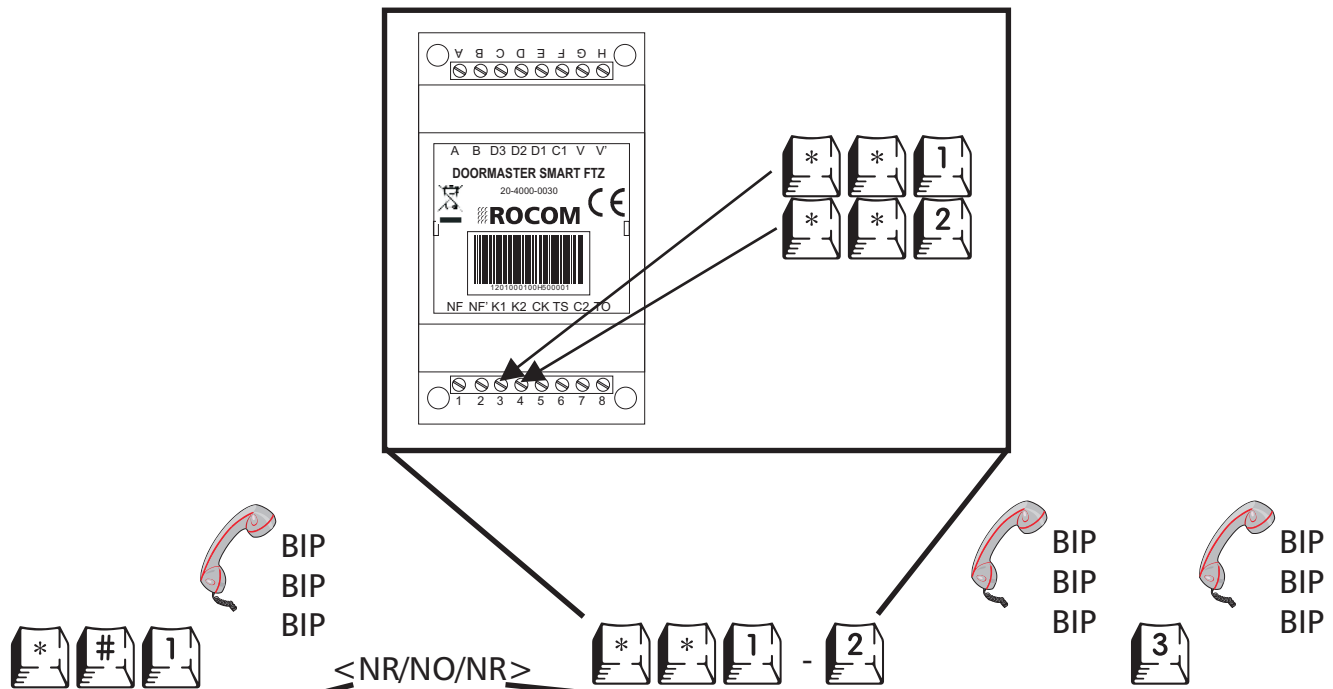
Programmiermodus aktivieren/activate programming mode/attivazione modalità programmazione



Grunddaten laden/load factory set up/carica dati di fabbrica



Programmierung der Rufnummern/telephon no. programming(programmazione nr. di telefono



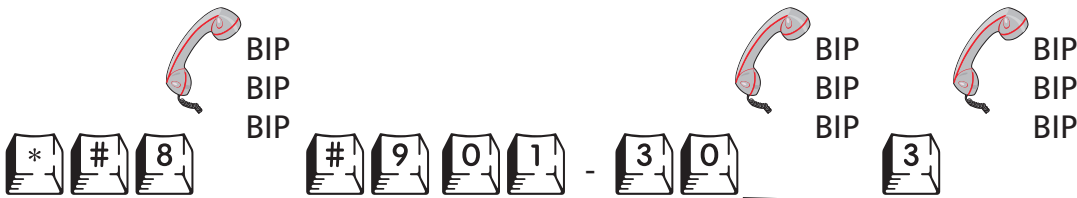
1	wählt/dials/seleziona	1	8	wählt/dials/seleziona	8
2	wählt/dials/seleziona	2	9	wählt/dials/seleziona	9
3	wählt/dials/seleziona	3	0	wählt/dials/seleziona	0
4	wählt/dials/seleziona	4	# # 1	wählt/dials/seleziona	#
5	wählt/dials/seleziona	5	# # 2	wählt/dials/seleziona	*
6	wählt/dials/seleziona	6	# # 3	wählt/dials/seleziona	"PAUSE"
7	wählt/dials/seleziona	7	# # 4	wählt/dials/seleziona	R

- D** Doormaster Smart FTZ Programmierung
- GB** Doormaster Smart FTZ programming
- I** Doormaster Smart FTZ programmazione

Telefonnummer löschen/delete a telephone no./cancellazione nr. telefonico

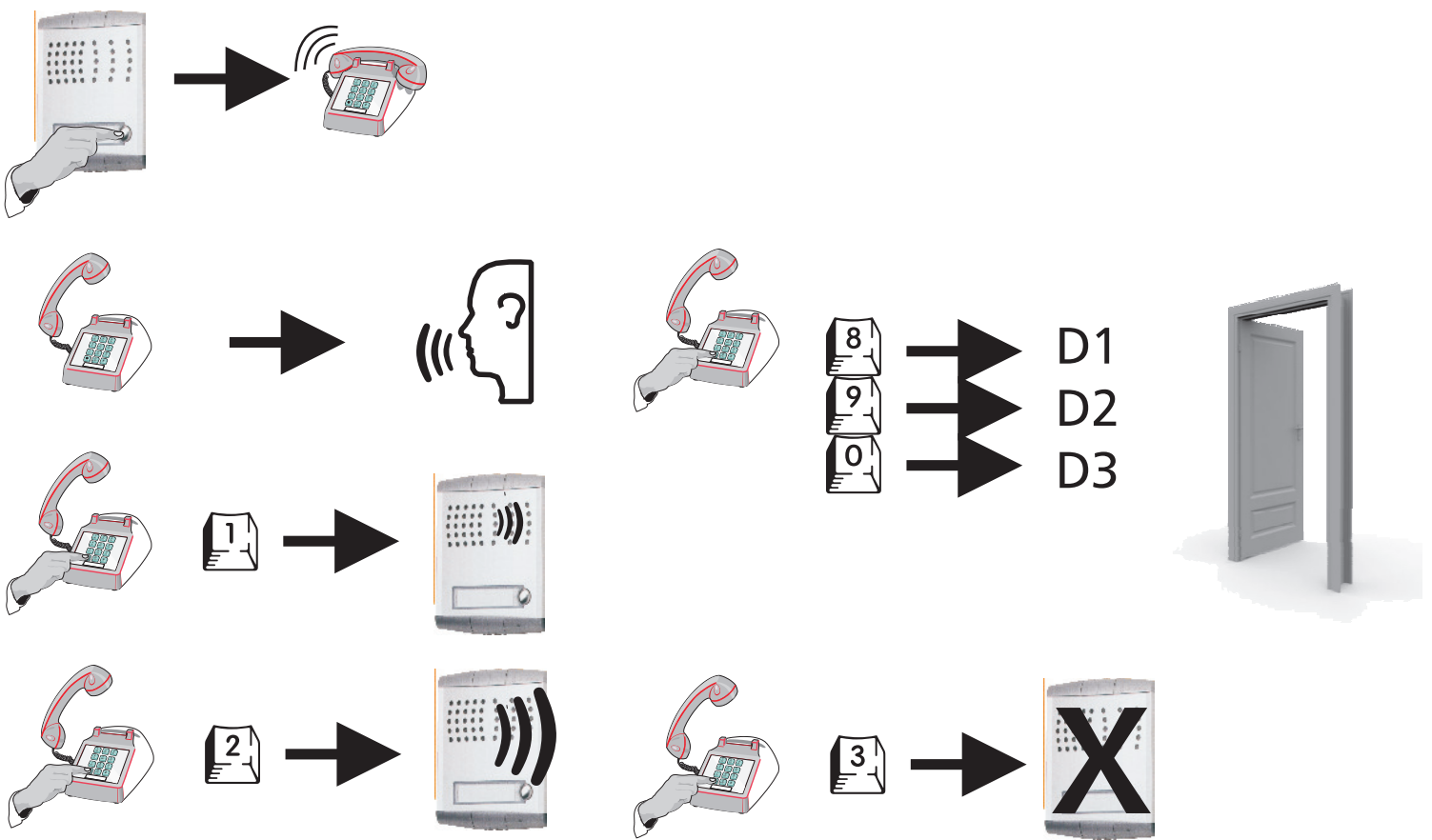


Tonplan/progress tone plan/piano toni

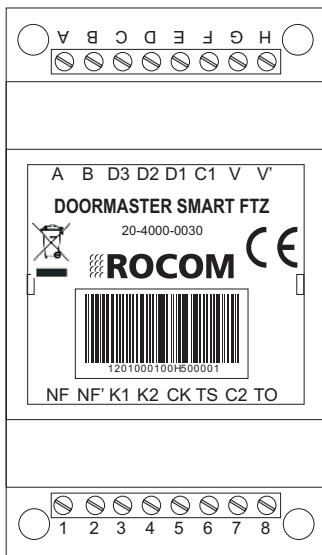


01 = GER, ITA, MEX, POL, LUX	05 = SPA, FRA	09 = USA, CAN, TUR	13 = T-Com
02 = SWE, DEN, ISL, POR	06 = SIN	10 = Agfeo	14 = Tenovis
03 = AUT, FIN, GRE, HUN	07 = BEL	11 = Panasonic	15 = Auerswald
04 = GBR, AUS	08 = CZE	12 = Siemens	16 = Gesko

Bedienungsanleitung/user guide/guida all'uso



- D** Doormaster Smart FTZ technische Daten
- GB** Doormaster Smart FTZ technical data
- I** Doormaster Smart FTZ dati tecnici



D Doormaster Smart FTZ Anschlussklemmen

NF/NF' (1/2) : Sprech/Hören 600 Ohm
 K1 (3): Klingeltaste 1 (potentialfrei)
 K2 (4): Klingeltaste 2 (potentialfrei)
 CK (5): Gemeinsamer Kontakt Klingeltasten 1/2/3
 TS (6): Steuerkontakt 1 (Anrufbeantwortung "6") max. 0,5 A/24 Vac/dc
 C2 (7): Gemeinsamer Kontakt Steuerkontakte TS/TO max. 0,5 A/24 Vac/dc
 oder Klingeltaste 3 (potentialfrei)
 TO (8): Steuerkontakt 2 (Türöffner "7") max. 0,5 A/24 Vac/dc
 A/B (A/B): Analoge Telefonleitung 600 Ohm
 D3 (C): Steuerkontakt 5 (Steuerung "0") max. 1 A/24 Vac/dc
 D2 (D): Steuerkontakt 4 (Steuerung "9") max. 1 A/24 Vac/dc
 D1 (E): Steuerkontakt 3 (Steuerung "8") max. 1 A/24 Vac/dc
 C1 (F): Gemeinsamer Kontakt Steuerkontakte D1/D2/D3 max. 1 A/24 Vac/dc
 und Steuerkontakte TS/TO max. 0,5 A/24 Vac/dc bei 3 Klingeltasten
 V/V' (G/H): Stromversorgung max. 12 Vac/dc max. 100 mA

GB Doormaster Smart FTZ connections

NF/NF' (1/2) : speech 600 Ohm
 K1 (3): chime button 1 (powerless)
 K2 (4): chime button 2 (powerless)
 CK (5): common wire for chime buttons 1/2/3
 TS (6): driver contact 1 (answer "6") max. 0,5 A/24 Vac/dc
 C2 (7): common wire for driver contacts TS/TO max. 0,5 A/24 Vac/dc
 or chime button 3 (powerless)
 TO (8): driver contact 2 (door opener "7") max. 0,5 A/24 Vac/dc
 A/B (A/B): to analogue telephone line FXS 600 Ohm
 D3 (C): driver contact 5 (controller "0") max. 1 A/24 Vac/dc
 D2 (D): driver contact 4 (controller "9") max. 1 A/24 Vac/dc
 D1 (E): driver contact 3 (controller "8") max. 1 A/24 Vac/dc
 C1 (F): common wire for driver contacts D1/D2/D3 max. 1 A/24 Vac/dc
 and driver contacts TS/TO max. 0,5 A/24 Vac/dc with 3 chime buttons
 V/V' (G/H): power supply max. 12 Vac/dc max. 100 mA

I Doormaster Smart FTZ morsetti

NF/NF' (1/2) : parla/ascolta 600 Ohm
 K1 (3): chiamata 1 (contatto pulito)
 K2 (4): chiamata 2 (contatto pulito)
 CK (5): filo comune per chiamate 1/2/3
 TS (6): comando 1 (risposta "6") max. 0,5 A/24 Vac/dc
 C2 (7): filo comune per comandi TS/TO max. 0,5 A/24 Vac/dc
 o chiamata 3 (contatto pulito)
 TO (8): comando 2 (apri porta "7") max. 0,5 A/24 Vac/dc
 A/B (A/B): verso la linea telefonica analogica 600 Ohm
 D3 (C): comando 5 (funzione "0") max. 1 A/24 Vac/dc
 D2 (D): comando 4 (funzione "9") max. 1 A/24 Vac/dc
 D1 (E): comando 3 (funzione "8") max. 1 A/24 Vac/dc
 C1 (F): filo comune per comandi D1/D2/D3 max. 1 A/24 Vac/dc
 e comandi TS/TO max. 0,5 A/24 Vac/dc con 3 chiamate
 V/V' (G/H): alimentazione max. 12 Vac/dc max. 100 mA

Quickmarks. Download reader for mobile phone: <http://www.quickmark.com.tw/En/basic/download.asp>



Bedienungsanleitung
 Doormaster Smart
 komplett, deutsch